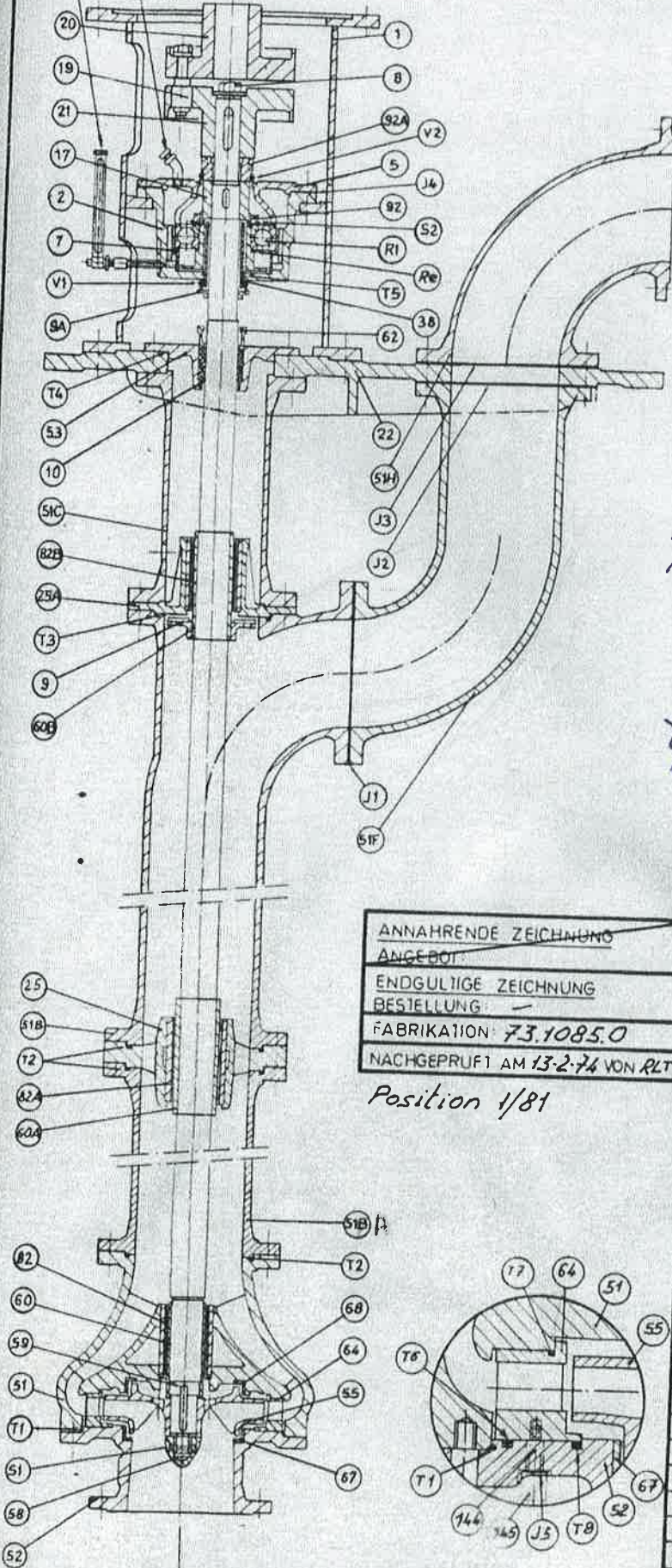


VERTIKALE KREISELPUMPE TYP: MHD4V

OLSTANDSANZEIGER
FÜLLSTELLE



ANNAHRENDE ZEICHNUNG
ANGEDOT.
ENDGÜLTIGE ZEICHNUNG
BESTELLUNG: —
FABRIKATION: 73.1085.0
NACHGEPRÜFT AM 13.2.74 VON RLT

Position 1/81

1	MOTORLANTERNE
2	LAGERGEHAUSE
5	LAGERHALTEDECKEL
7	LAGERBÜNDRING
8	SCHRAUBE UND SCHEIBE AN WELLENENDE
9	ABLENKSCHIEBE
9A	"
10	GRUNDRING
17	LAGERTRAGERING
19	HALBKUPPLUNG PUMPENSEITIG
20	" MOTORSEITIG
21	KUPPLUNGSSTIF1 KOMPLETT
22	BEFESTIGUNGS PLATTE
25	ZWISCHENGLEITLAGER
25A	"
38	OLHALTIGES ROHR
51	GEHAUSE
51A	DRUCKROHR
51B	" MIT SEITIGEM KRUMMER
51C	AUFHANGEROHR
51F	DRUCKKRUMMER
51H	"
52	DECKEL MIT SCHUTZ
53	STOPFBUCHSE
55	LAUFRAD
58	LAUFRADSKEGELRING
59	WELLE
60	WELLENSCHUTZHULSE IM 51
60A	" " 25
60B	" " 25A
62	STOPFBUCHSENBRILLE
64	LEITRAD
67	SCHLEISSRING IM 52
68	" " 51
82	GLEITLAGER IM 51
82A	" " 25
82B	" " 25A
92	LAGERBLOCKIERRING
92A	BLOCKIERRING AU 17
144	STIF1 BEI 64
145	MUTMUTTER AUF 144
R1	WALZLAGER QJ 318
Re	STELLSCHIEBE
S1	SICHERUNGSSCHIEBE AUF 18
S2	" " 92
V1	V-RING AUF 38
V2	" " 92A
J1	DICHTUNG ZWISCHEN 51B UND 51F
J2	" " 51F " 22
J3	" " 22 " 51H
J4	" " 2 " 5
J5	" " 144 " 145
T1	O RING AUF 52
T2	" " 51-51A UND 25
T3	" " 51B
T4	" " 53
T5	" " 38
T6	" " 52
T7	" " 64
T8	" " 52

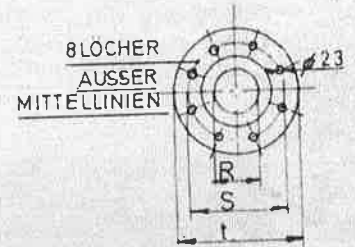
Ensival

Zeichnung: D.46 5796

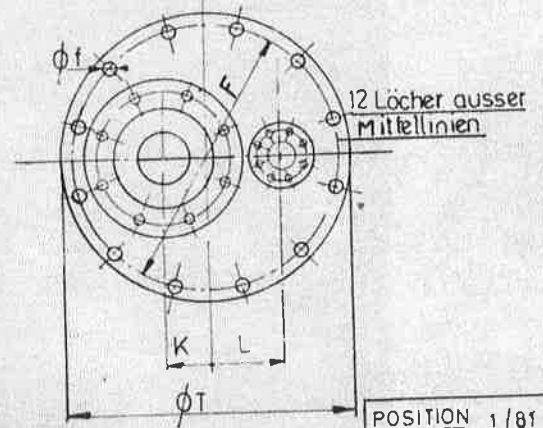
Vertikale Kreiselpumpe

TYP: MHD 4 V

EINZELHEITEN DES OBEREN DRUCKKRÜMMERFLANSCHES

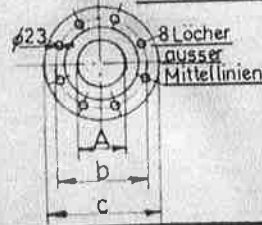


DRAUFSICHT DER BEFESTIGUNGSPLATTE

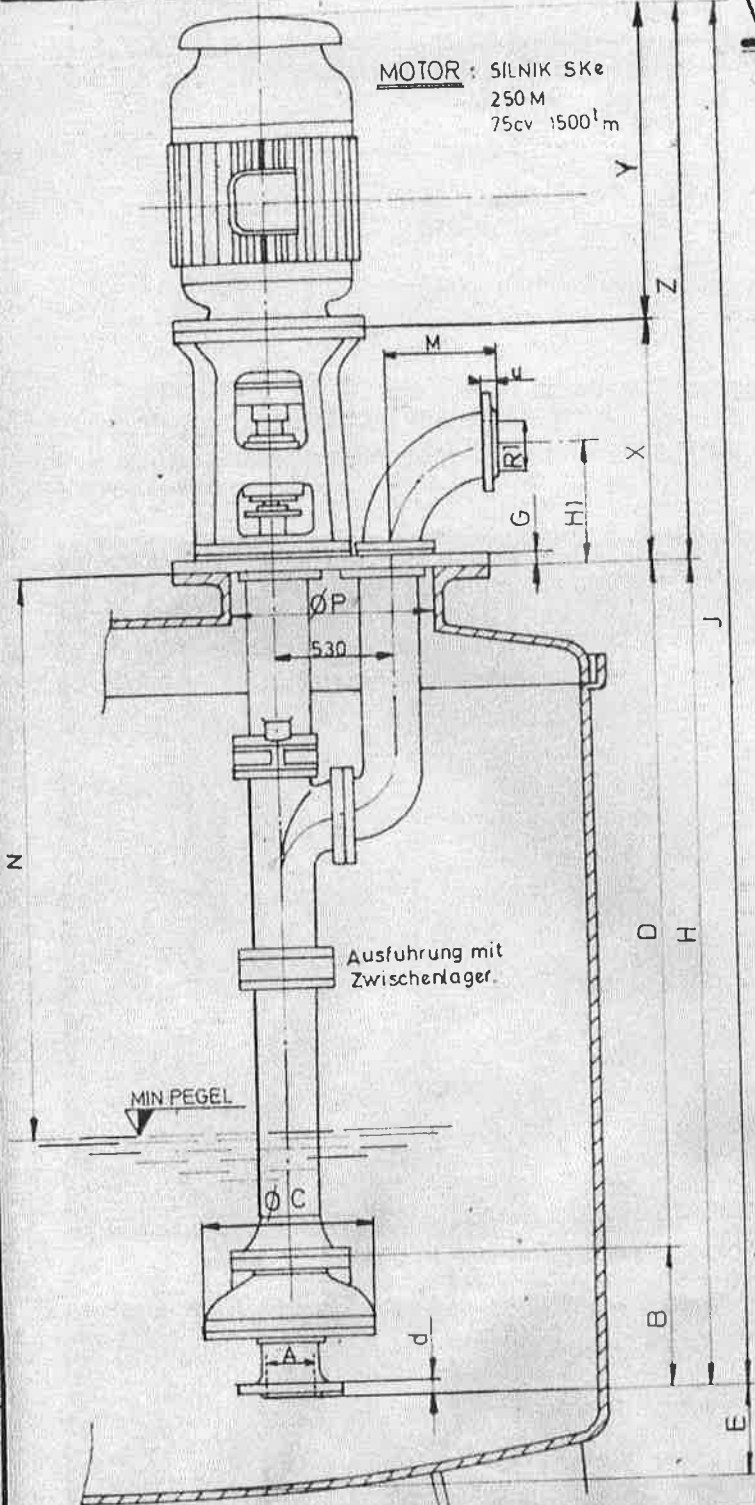


POSITION 1/81
2/68
3/73

EINZELHEITEN DES SAUGFLANSCHES



ANNAHRENDE ZEICHNUNG
Angebot:
ENDGÜLTIGE ZEICHNUNG
Bestellung:
Fabrikation: 73 10850 - 860 - 87.0
Überprüft am 20.4.73 von MJ



PUMPE

TYP	SAUGFLANSCH				DRUCKFLANSCH				DRUCKFLANSCH				PUMPE																		
	A	b	c	d	R	S	t	u	B	D	H	X	Y	Z	J	ØC	ØP	N	H	E	Øf	ØT	M	K	L	G					
MHD4V	200	295	340	26	-	-	-	-	200	295	340	26	480	2540	3030	675	780	1455	1485	500	1010	-	337	-	1160	22	1230	300	245	285	32 ⁵

D.46 5796