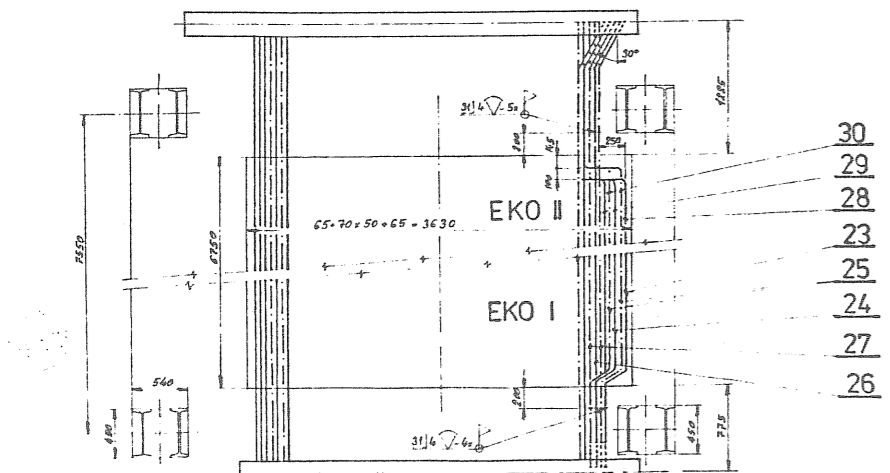


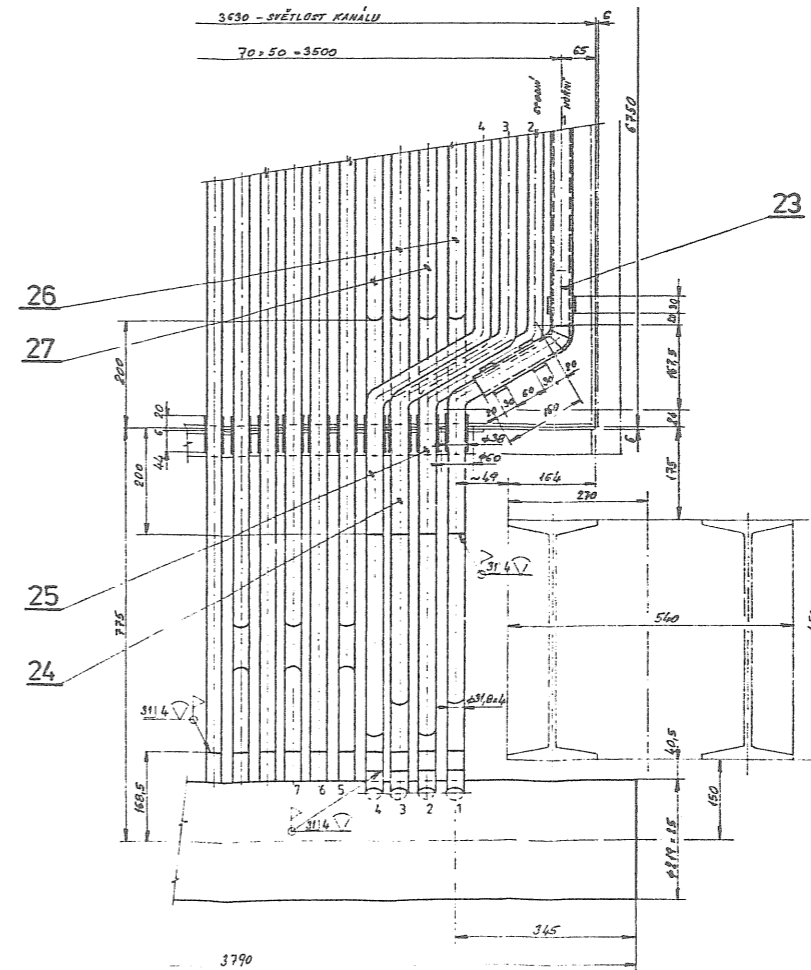
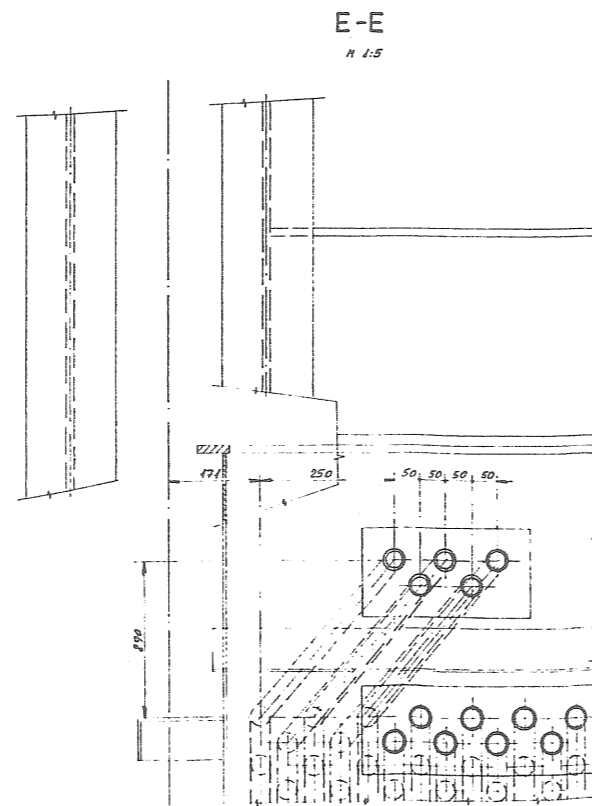
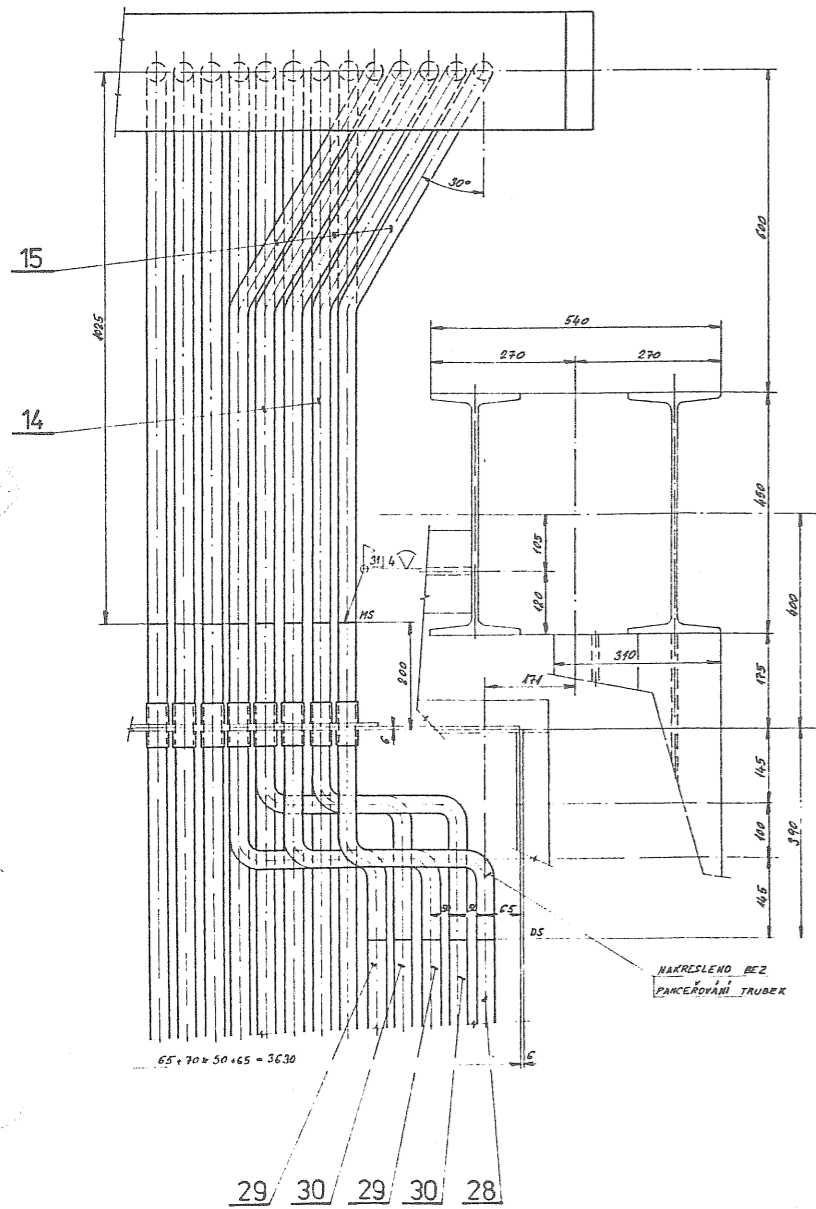
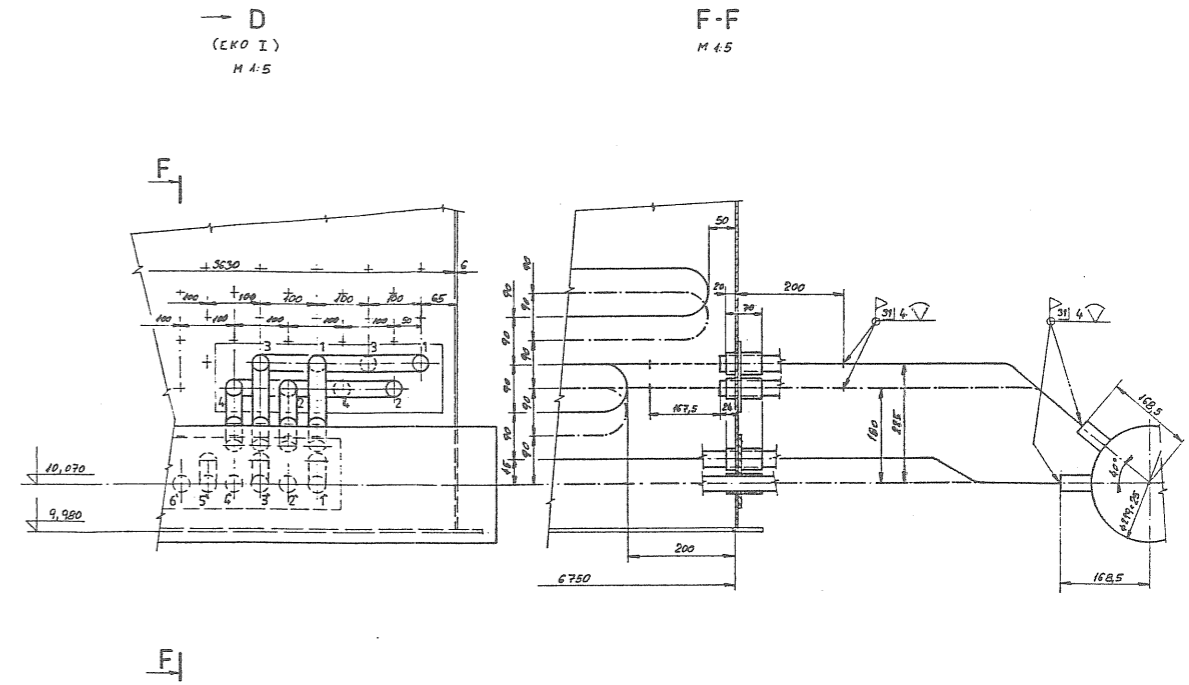
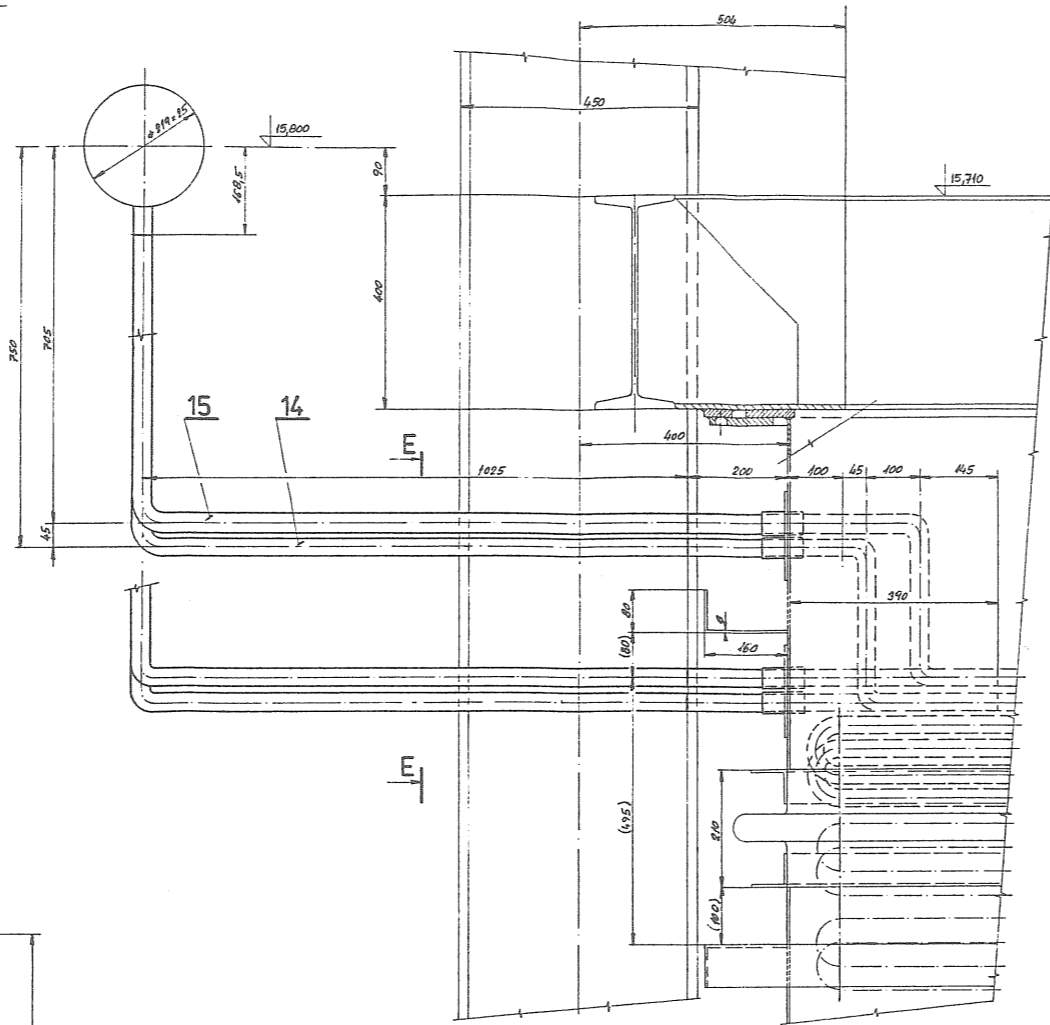
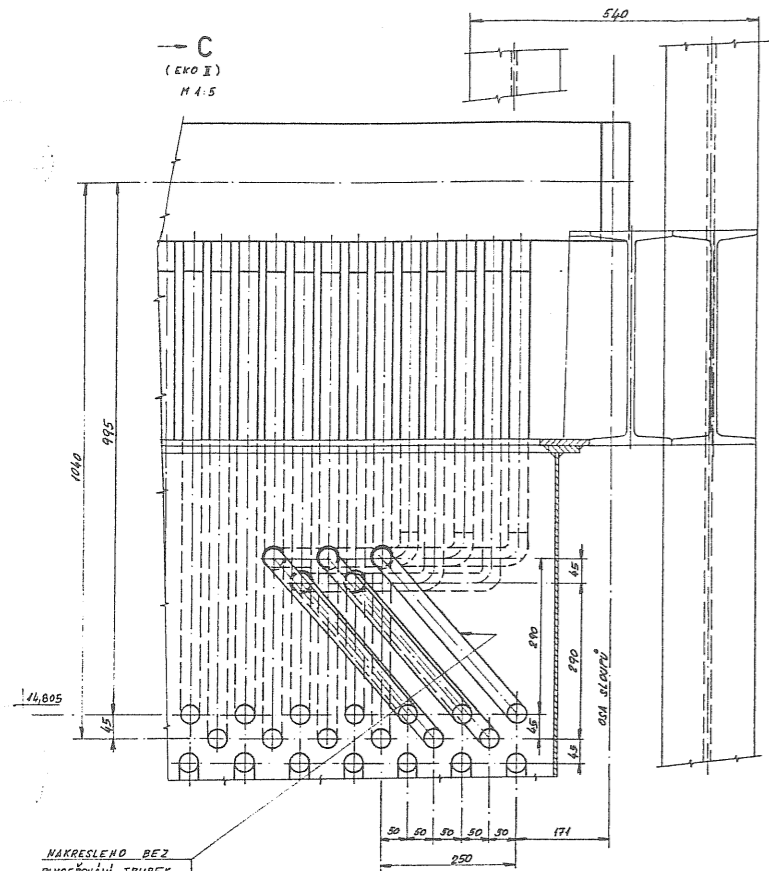
	EKO I	EKO II	EKO III
VÝPOČTOVÁ TEPLOTA:	350 °C	370 °C	370 °C
VÝPOČTOVÝ PŘETLAK:	14,8 MPa	14,8 MPa	14,8 MPa
ZRUŠENÍ PŘETLAK V DÁLĚ:	14,96 MPa	14,96 MPa	14,96 MPa
ZRUŠENÍ PŘETLAK NA MONTÁŽI:	14,96 MPa	14,96 MPa	14,96 MPa
TEPELNÝ PŘEPŮV:	0,8	0,8	0,8
SOUČINITEL SKLONOVÉHO ÚČINKU k_{g} :	0,8	0,8	0,8

TENTO VÝKRES DOPLŇUJE V.Č. KO-8026-14536-0

NOVÝ	STAV	POZ. ČÍSLO	POZ. NÁZEV	POZ. MĚŘENÍ	POZ. MĚŘENÍ	POZ. MĚŘENÍ	POZ. MĚŘENÍ	POZ. MĚŘENÍ	POZ. MĚŘENÍ
30	NOVÝ	14	KL-BO26-21550-0	STANEK	CP 40 A	435	1	PROV. I	
31	NOVÝ	17	KL-BO26-21550-0	STANEK	CP 40 A	435	1	PROV. I	
32	NOVÝ	2	KL-BO26-21550-0	STANEK	CP 40 A	435	1	PROV. I	
29	NOVÝ	1	KL-BO26-21550-0	STANEK	CP 40 A	435	1	PROV. I	
28	NOVÝ	1	KL-BO26-21550-0	STANEK	CP 40 A	435	1	PROV. I	
27	NOVÝ	2	KL-BO26-21550-0	STANEK	CP 40 A	435	1	PROV. I	
26	NOVÝ	2	KL-BO26-21550-0	STANEK	CP 40 A	435	1	PROV. I	
25	NOVÝ	2	KL-BO26-21550-0	STANEK	CP 40 A	435	1	PROV. I	
24	NOVÝ	2	KL-BO26-21550-0	STANEK	CP 40 A	435	1	PROV. I	
23	NOVÝ	2	KL-BO26-21550-0	STANEK	CP 40 A	435	1	PROV. I	
22	NOVÝ	2	KL-BO26-21550-0	STANEK	CP 40 A	435	1	PROV. I	
21	NOVÝ	2	KL-BO26-21550-0	STANEK	CP 40 A	435	1	PROV. I	
20	NOVÝ	2	KL-BO26-21550-0	STANEK	CP 40 A	435	1	PROV. I	
19	NOVÝ	2	KL-BO26-21550-0	STANEK	CP 40 A	435	1	PROV. I	
18	NOVÝ	2	KL-BO26-21550-0	STANEK	CP 40 A	435	1	PROV. I	
17	NOVÝ	2	KL-BO26-21550-0	STANEK	CP 40 A	435	1	PROV. I	
16	NOVÝ	2	KL-BO26-21550-0	STANEK	CP 40 A	435	1	PROV. I	
15	NOVÝ	2	KL-BO26-21550-0	STANEK	CP 40 A	435	1	PROV. I	
14	NOVÝ	2	KL-BO26-21550-0	STANEK	CP 40 A	435	1	PROV. I	
13	NOVÝ	2	KL-BO26-21550-0	STANEK	CP 40 A	435	1	PROV. I	
12	NOVÝ	2	KL-BO26-21550-0	STANEK	CP 40 A	435	1	PROV. I	
11	NOVÝ	2	KL-BO26-21550-0	STANEK	CP 40 A	435	1	PROV. I	
10	NOVÝ	2	KL-BO26-21550-0	STANEK	CP 40 A	435	1	PROV. I	
9	NOVÝ	2	KL-BO26-21550-0	STANEK	CP 40 A	435	1	PROV. I	
8	NOVÝ	2	KL-BO26-21550-0	STANEK	CP 40 A	435	1	PROV. I	
7	NOVÝ	2	KL-BO26-21550-0	STANEK	CP 40 A	435	1	PROV. I	
6	NOVÝ	2	KL-BO26-21550-0	STANEK	CP 40 A	435	1	PROV. I	
5	NOVÝ	2	KL-BO26-21550-0	STANEK	CP 40 A	435	1	PROV. I	
4	NOVÝ	2	KL-BO26-21550-0	STANEK	CP 40 A	435	1	PROV. I	
3	NOVÝ	2	KL-BO26-21550-0	STANEK	CP 40 A	435	1	PROV. I	
2	NOVÝ	2	KL-BO26-21550-0	STANEK	CP 40 A	435	1	PROV. I	
1	NOVÝ	2	KL-BO26-21550-0	STANEK	CP 40 A	435	1	PROV. I	

NOVÝ	STAV	POZ. ČÍSLO	POZ. NÁZEV	POZ. MĚŘENÍ	POZ. MĚŘENÍ	POZ. MĚŘENÍ	POZ. MĚŘENÍ	POZ. MĚŘENÍ	POZ. MĚŘENÍ
30	NOVÝ	14	KL-BO26-21550-0	STANEK	CP 40 A	435	1	PROV. I	
31	NOVÝ	17	KL-BO26-21550-0	STANEK	CP 40 A	435	1	PROV. I	
32	NOVÝ	2	KL-BO26-21550-0	STANEK	CP 40 A	435	1	PROV. I	
29	NOVÝ	1	KL-BO26-21550-0	STANEK	CP 40 A	435	1	PROV. I	
28	NOVÝ	1	KL-BO26-21550-0	STANEK	CP 40 A	435	1	PROV. I	
27	NOVÝ	2	KL-BO26-21550-0	STANEK	CP 40 A	435	1	PROV. I	
26	NOVÝ	2	KL-BO26-21550-0	STANEK	CP 40 A	435	1	PROV. I	
25	NOVÝ	2	KL-BO26-21550-0	STANEK	CP 40 A	435	1	PROV. I	
24	NOVÝ	2	KL-BO26-21550-0	STANEK	CP 40 A	435	1	PROV. I	
23	NOVÝ	2	KL-BO26-21550-0	STANEK	CP 40 A	435	1	PROV. I	
22	NOVÝ	2	KL-BO26-21550-0	STANEK	CP 40 A	435	1	PROV. I	
21	NOVÝ	2	KL-BO26-21550-0	STANEK	CP 40 A	435	1	PROV. I	
20	NOVÝ	2	KL-BO26-21550-0	STANEK	CP 40 A	435	1	PROV. I	
19	NOVÝ	2	KL-BO26-21550-0	STANEK	CP 40 A	435	1	PROV. I	
18	NOVÝ	2	KL-BO26-21550-0	STANEK	CP 40 A	435	1	PROV. I	
17	NOVÝ	2	KL-BO26-21550-0	STANEK	CP 40 A	435	1	PROV. I	
16	NOVÝ	2	KL-BO26-21550-0	STANEK	CP 40 A	435	1	PROV. I	
15	NOVÝ	2	KL-BO26-21550-0	STANEK	CP 40 A	435	1	PROV. I	
14	NOVÝ	2	KL-BO26-21550-0	STANEK	CP 40 A	435	1	PROV. I	
13	NOVÝ	2	KL-BO26-21550-0	STANEK	CP 40 A	435	1	PROV. I	
12	NOVÝ	2	KL-BO26-21550-0	STANEK	CP 40 A	435	1	PROV. I	
11	NOVÝ	2	KL-BO26-21550-0	STANEK	CP 40 A	435	1	PROV. I	
10	NOVÝ	2	KL-BO26-21550-0	STANEK	CP 40 A	435	1	PROV. I	
9	NOVÝ	2	KL-BO26-21550-0	STANEK	CP 40 A	435	1	PROV. I	
8	NOVÝ	2	KL-BO26-21550-0	STANEK	CP 40 A	435	1	PROV. I	
7	NOVÝ	2	KL-BO26-21550-0	STANEK	CP 40 A	435	1	PROV. I	
6	NOVÝ	2	KL-BO26-21550-0	STANEK	CP 40 A	435	1	PROV. I	
5	NOVÝ	2	KL-BO26-21550-0	STANEK	CP 40 A	435	1	PROV. I	
4	NOVÝ	2	KL-BO26-21550-0	STANEK	CP 40 A	435	1	PROV. I	
3	NOVÝ	2	KL-BO26-21550-0	STANEK	CP 40 A	435	1	PROV. I	
2	NOVÝ	2	KL-BO26-21550-0	STANEK	CP 40 A	435	1	PROV. I	
1	NOVÝ	2	KL-BO26-21550-0	STANEK	CP 40 A	435	1	PROV. I	





TENTO VÝKRES JE SOUČÁSTÍ VČ. KO-8026-14482-0

3790	1:5	EKO I, II (DETAIL C, D)	KO-8026-14576-0
------	-----	-------------------------	-----------------