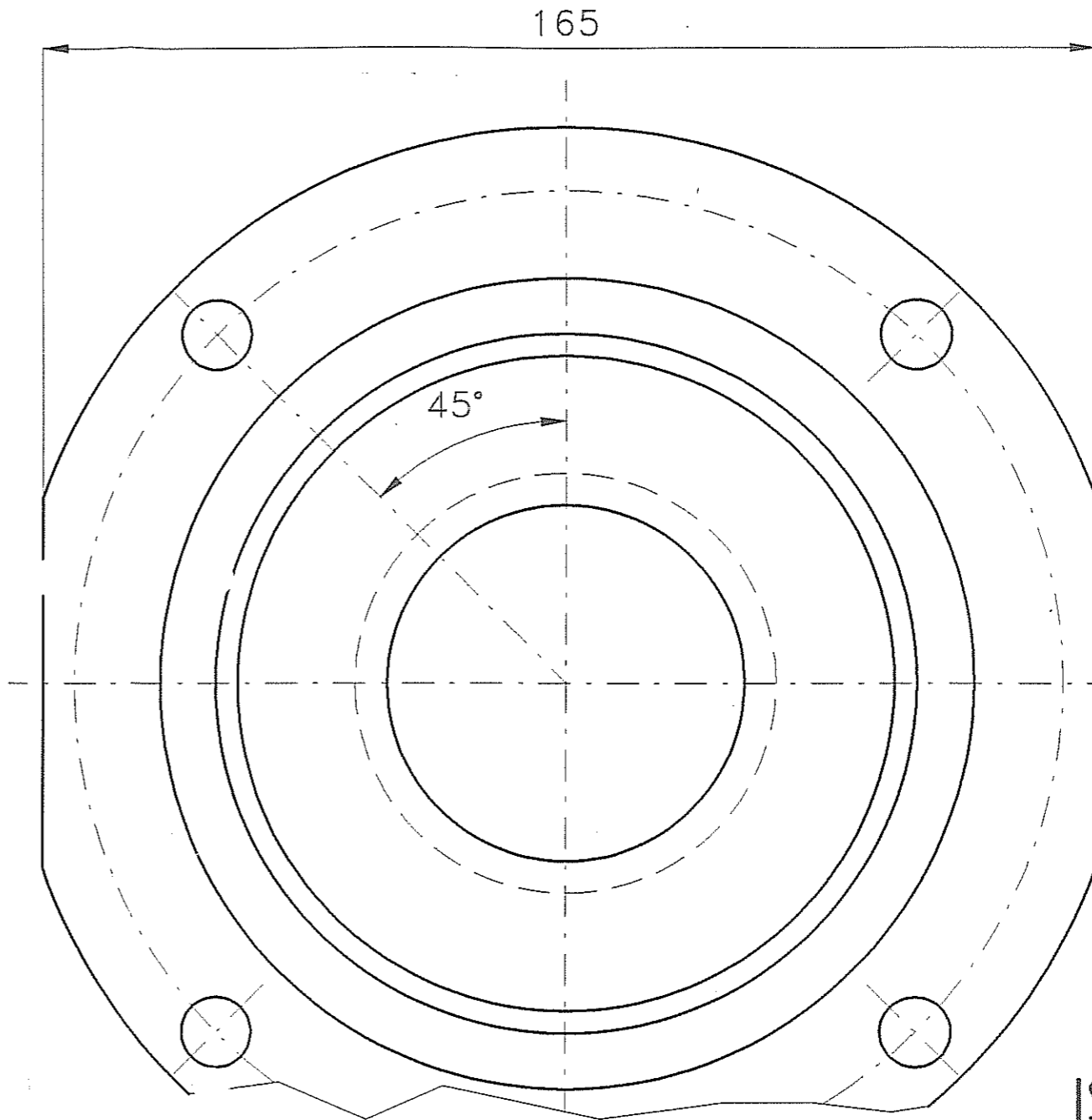
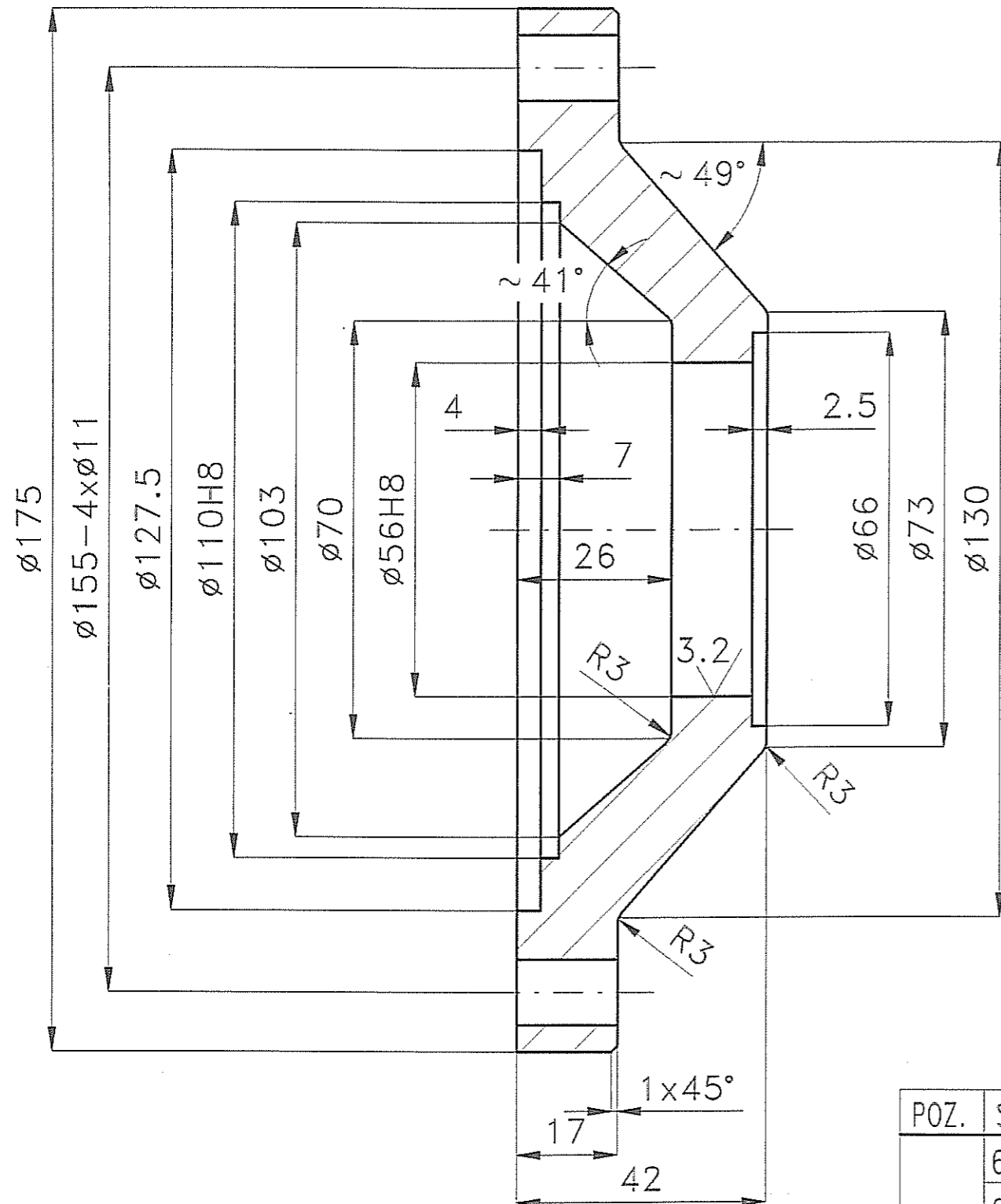


12.5 / 3.2



ISO 2768-m

POZ.	SESTAVA
123	6001 873.4
	6001 263.4
	6001 995.4
	6001 260.4

123	PL.50- ϕ 190	17 348.4	ČSN 425315	3		
Pos.	Číslo výkresu	Název - rozměr	ks	Materiál	Norma	Hmotnost
Poznámka			Celková čistá hmotnost			
Stupeň příprav	Měřítko	Kreslil: DVOŘÁKOVÁ <i>Dvořáková</i>	Změna	Datum	Podpis	e
		1:1				d
		Technolog:				c
		Mat.inženýr				b
		Schválil: <i>[Signature]</i>				a
		dne 2.3.1999	Starý výkres 2013 220.3		Nový výkres	
Typ DURCO		Sestava	Inv.č.zařízení			
ČERPADLO P 201, 531,604, 801-803,810		1	2	489 486 E 4840		2033 376.3
VÍKO LOŽISKA		4 17 32	5 081745	Kopie		

23. IV. 1999

7

