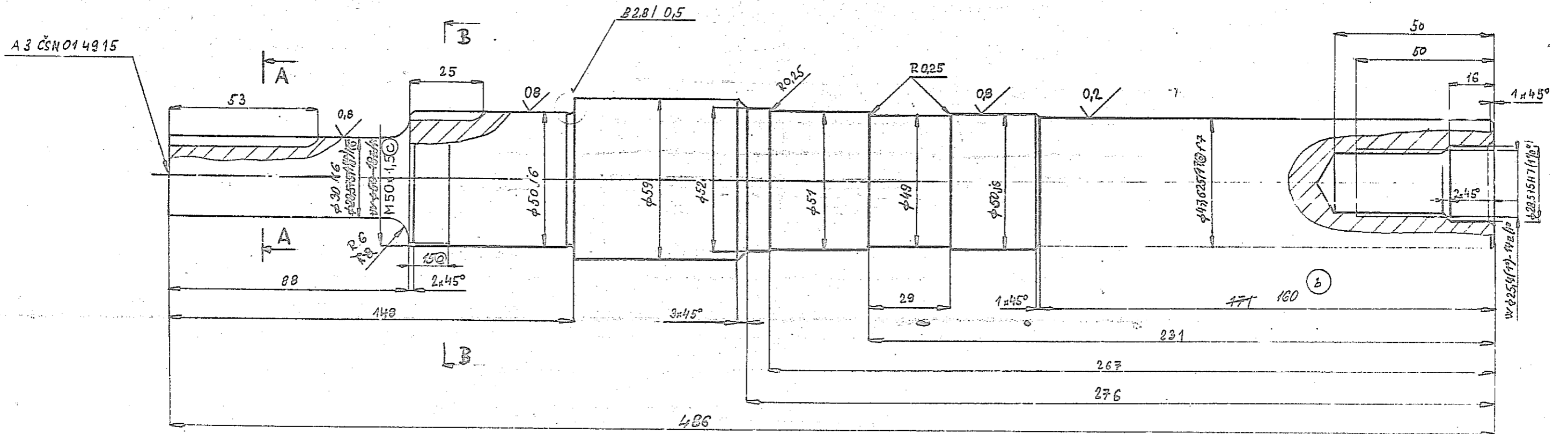
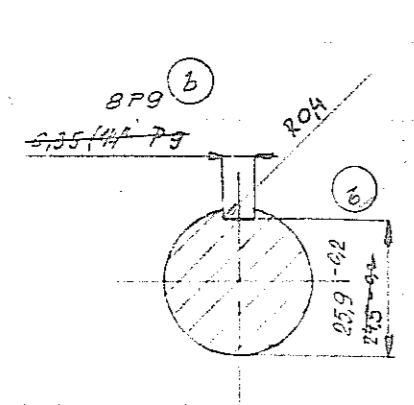


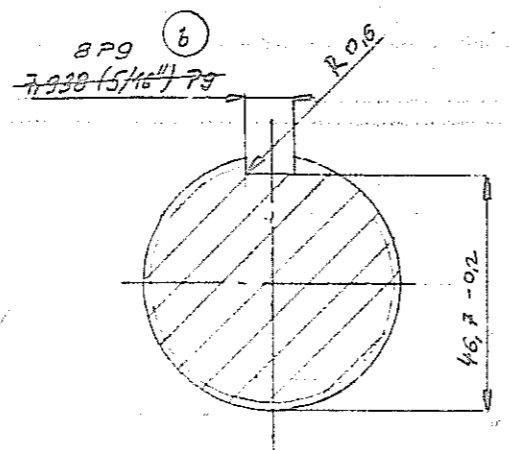
3,2 0,2 0,8



ŘEZ A-A



ŘEZ B-B



PASPORT 3

POS.	SESTAVA	ČERPADLO
5	6001 652.4	P 201 A, B
10	6001 993.4	P 604 A, B
10	6001 876.4	P 802 A, B

MOLEKUL
426939627003

30 VI 1988 18 IX 1984
1. L. VII 1982 20 VII 1985

Pos.	Číslo vřezku	Název - Norma	L	Material	Ročník	Vřba
		φ 60 - 486		17348.4	ČSN 425516	6/B
Opis	Hrubé	50 / 100	Sřadné hrubé	6 / 12	III. Ra	CP
Poznámka						
Stupeň vřez.	Měřitko	Intenzita vřez.	Přesnost	Technolog	Stal. Inženýr	
OZNAČENÍ střední podnik NEBRATOVICE						
HRÍDEL						
482 2001 489.2						