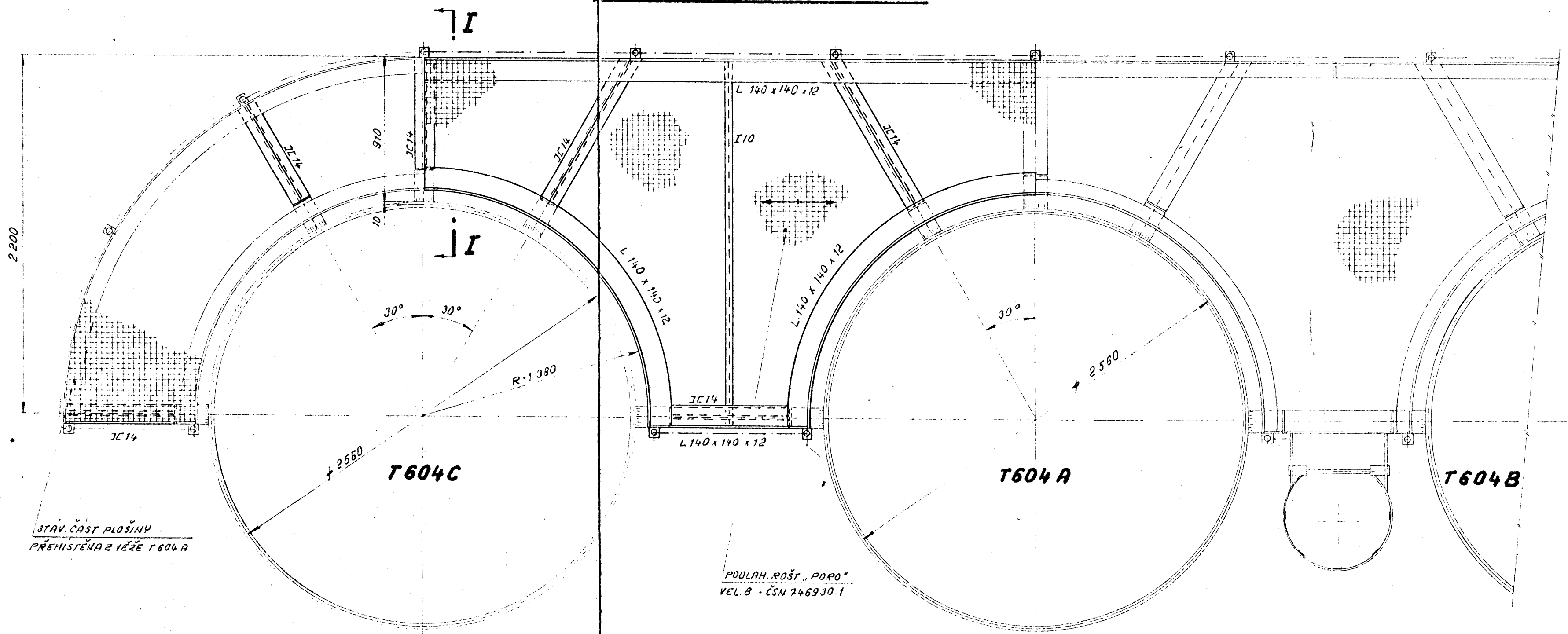


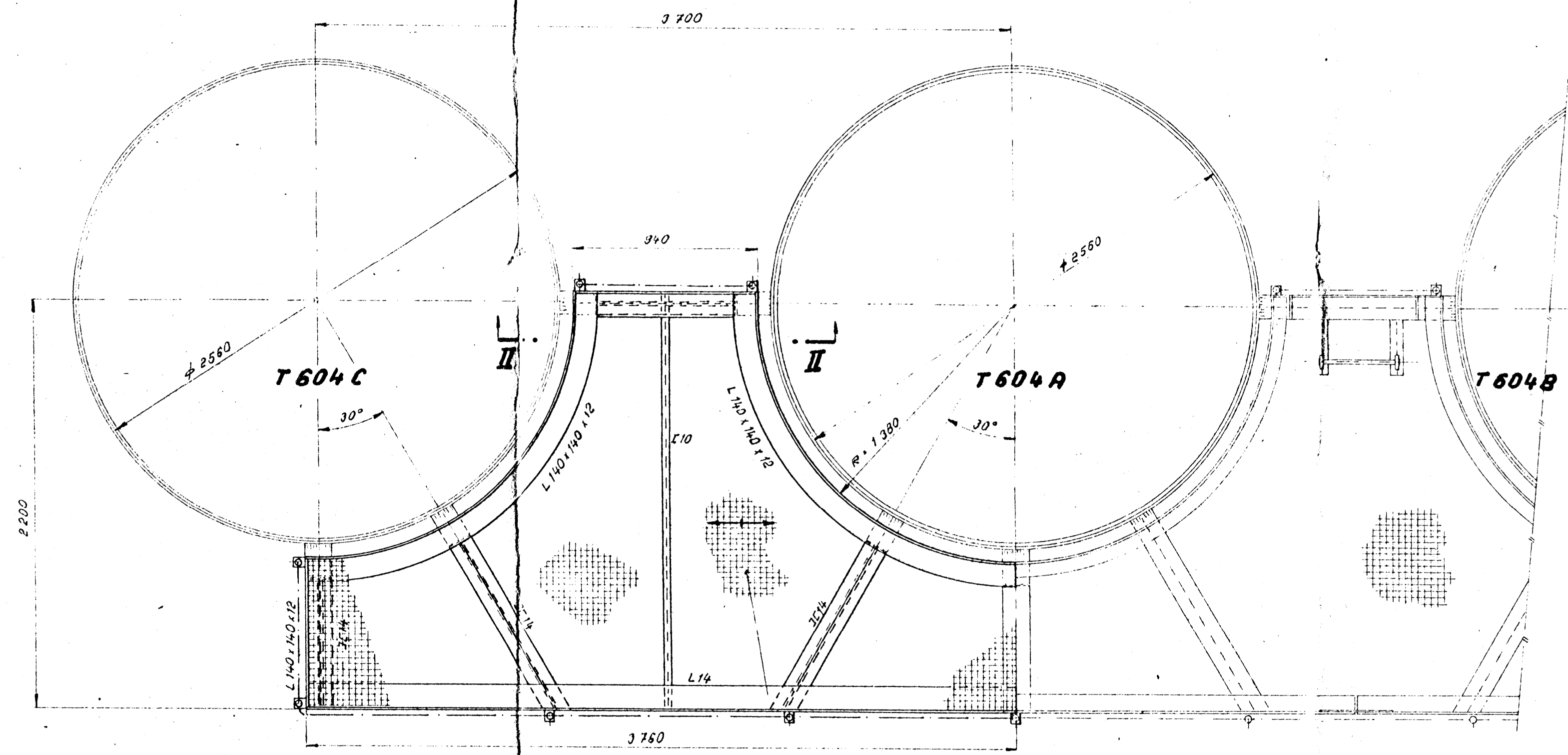
PŮDORYS PLOŠINY + 11435



STAV ČÁST PLOŠINY
PŘEMÍSTĚNÁ Z ŘEZÉ T604A

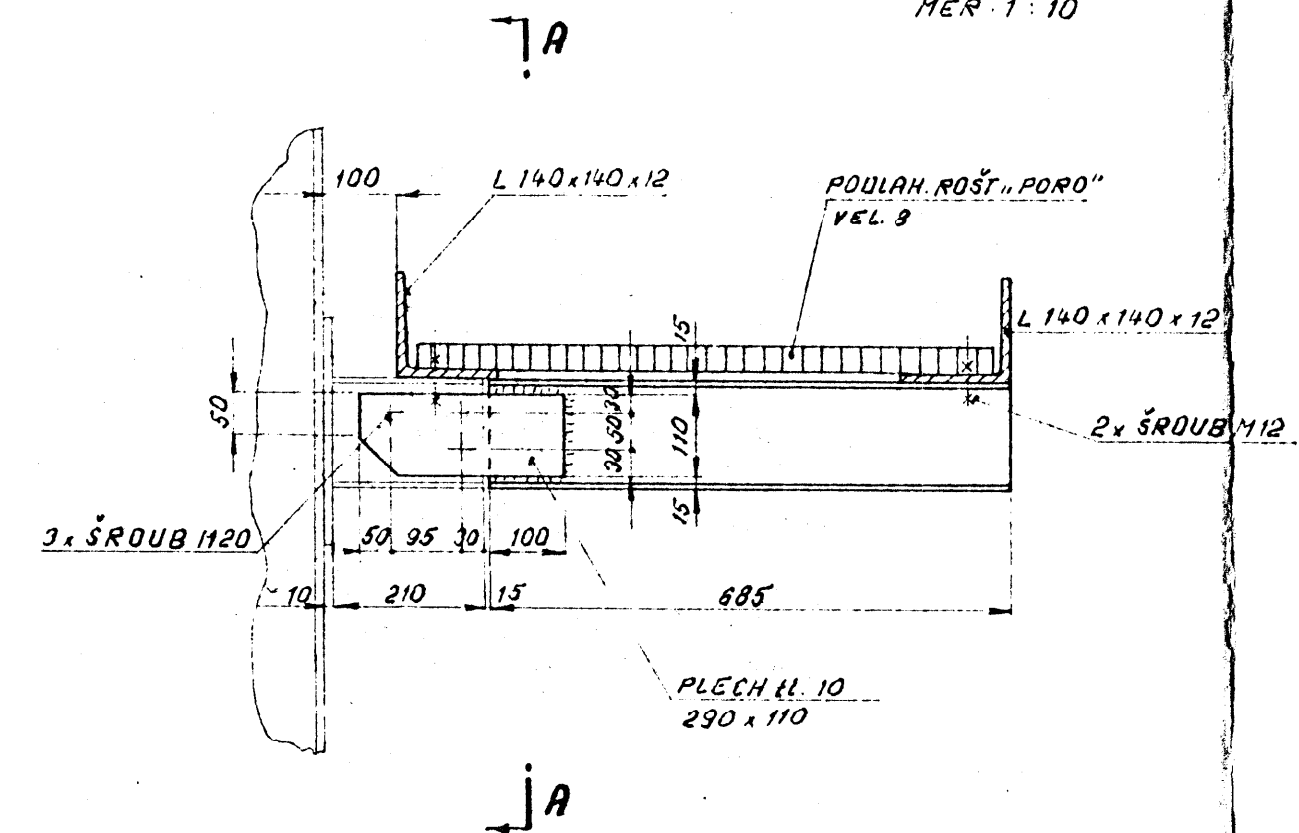
PODLAH. ROŠT „PORO“
VEL. 8 - ČSN 746930.1

PŮDORYS PLOŠINY + 8 135

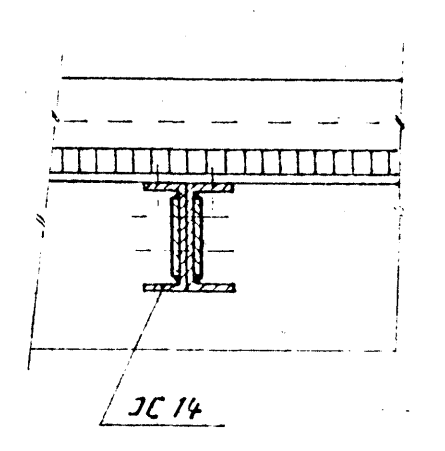


PODLAH. ROŠT „PORO“
VEL. 8 - ČSN 746930.1

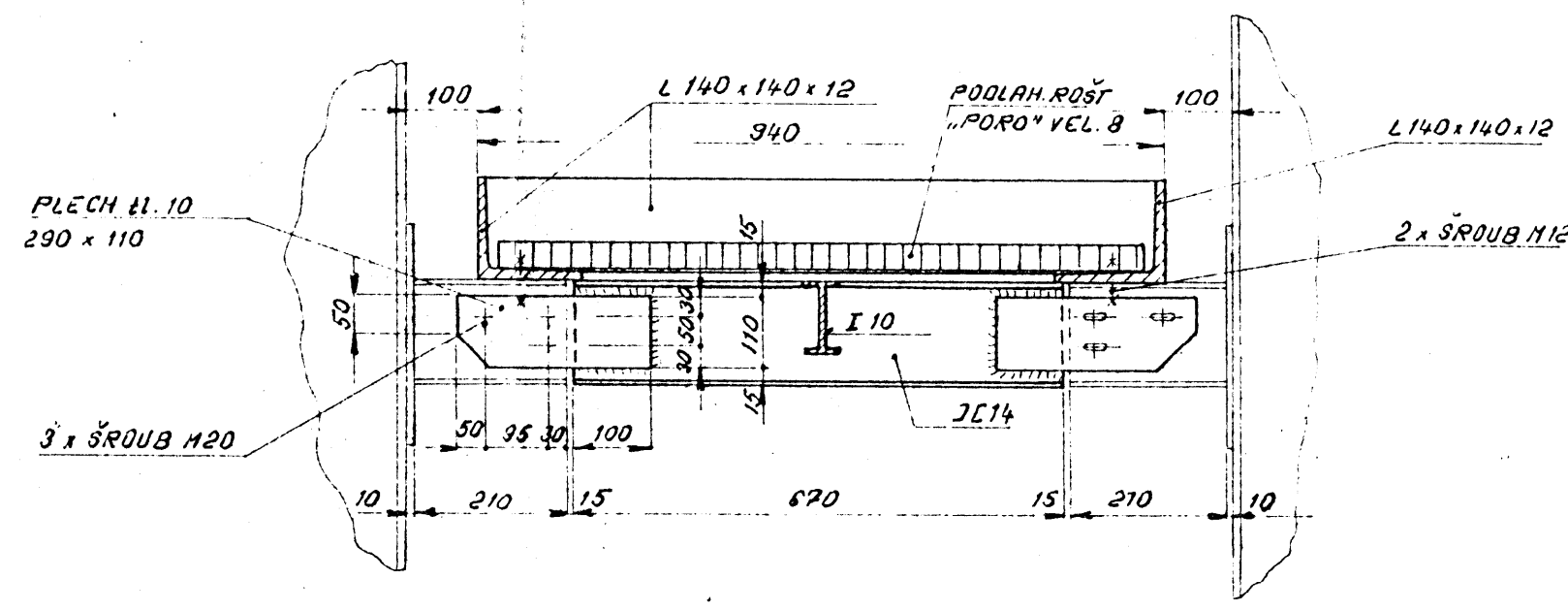
ŘEZ I-I
MĚR. 1:10



ŘEZ A-A

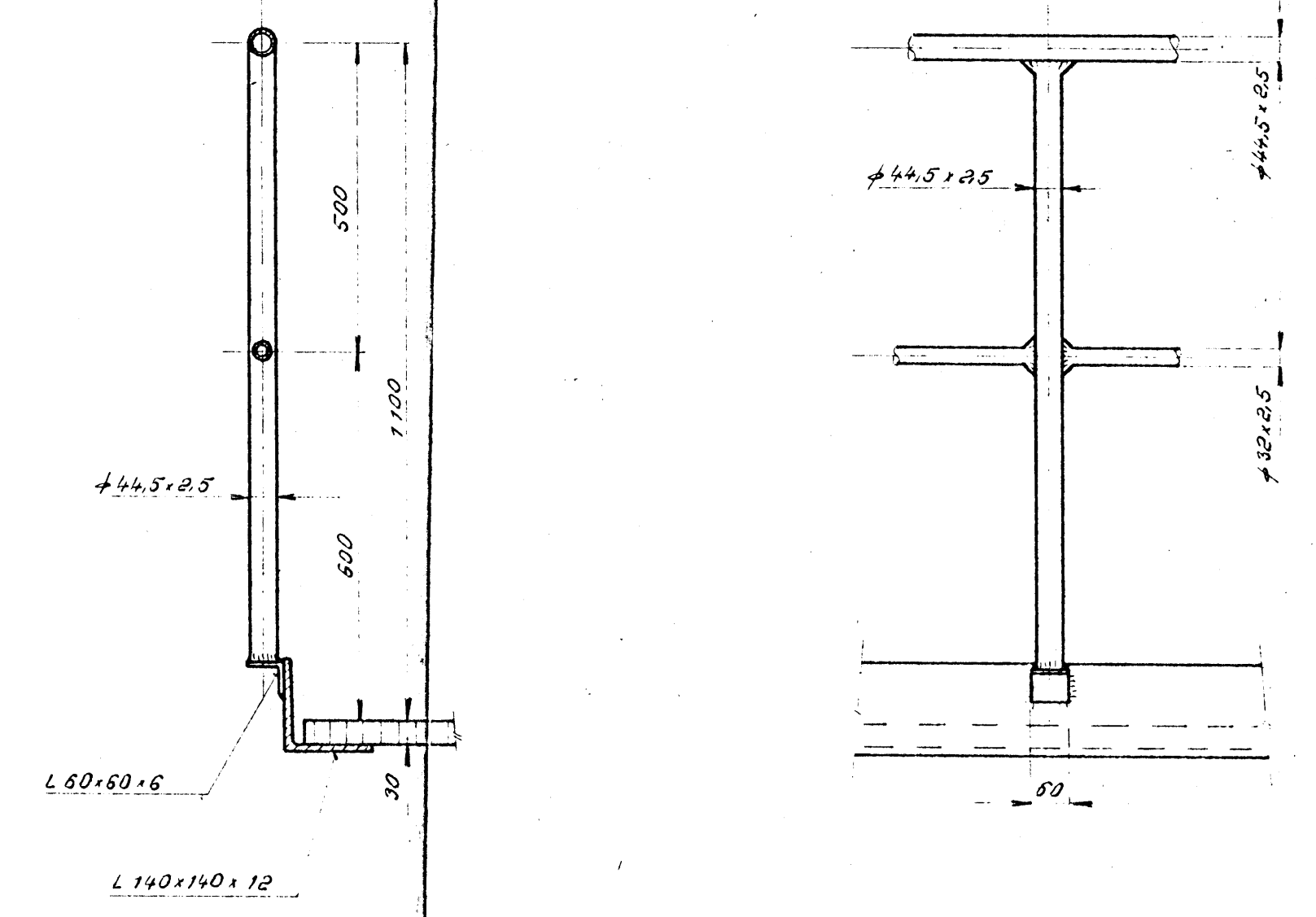


ŘEZ II-II
MĚR. 1:10



UCHYČENÍ ZÁBRADLÍ

MĚR. 1:10



PŘÍBLIŽNÝ ROZPIS MATERIÁLU

NAZEV	NORMA	MATERIÁL	MNOŽSTVÍ	HMOTNOST (kg)
TVČ 140 x 140 x 12	ČSN 425541	11 373.0	20 b/m	510,-
TVČ C 14	ČSN 425720	11 373.0	18 b/m	288,-
TVČ I 10	ČSN 425550	11 373.0	4.5 b.	81.5
TVČ 60 x 60 x 6		11 373.0		
PLECH EL. 10	ČSN 425310	11 373.1	1 m ²	80.0
TRUBKA Ø 44.5 x 2.5	ČSN 425715	11 353.1	29 b/m	59.5
TRUBKA Ø 32 x 2.5	ČSN 425715	11 353.1	12 b/m	22.0
PODLAH. ROŠT „PORO“ VEL. 8	ČSN 746930.1	PORINK	13 m ²	293,-
SPOJ. MATERIÁL				60,-
CELKOVÁ HMOTNOST				~ 1355 kg

STÁVAJÍCÍ KRESLENO SLABĚ - NOVĚ SILNĚ

ROZMĚROVÝ NÁČRTEK

ÚPRAVA OCEL. OBSLUŽ. LÁVEK

CHEMOPETRO
KONGERNOVÝ PODPR.
SPOL. S R.O.
a. s. v. e. projekt
Neratov

1:20
(1:10)
Kupala
9.9.80
0-10315

1744 - SUŠICÍ VEŽ CHLORU -
ELEKTROLÝZA

ČVZ 7
Ne 486

1 - 16398