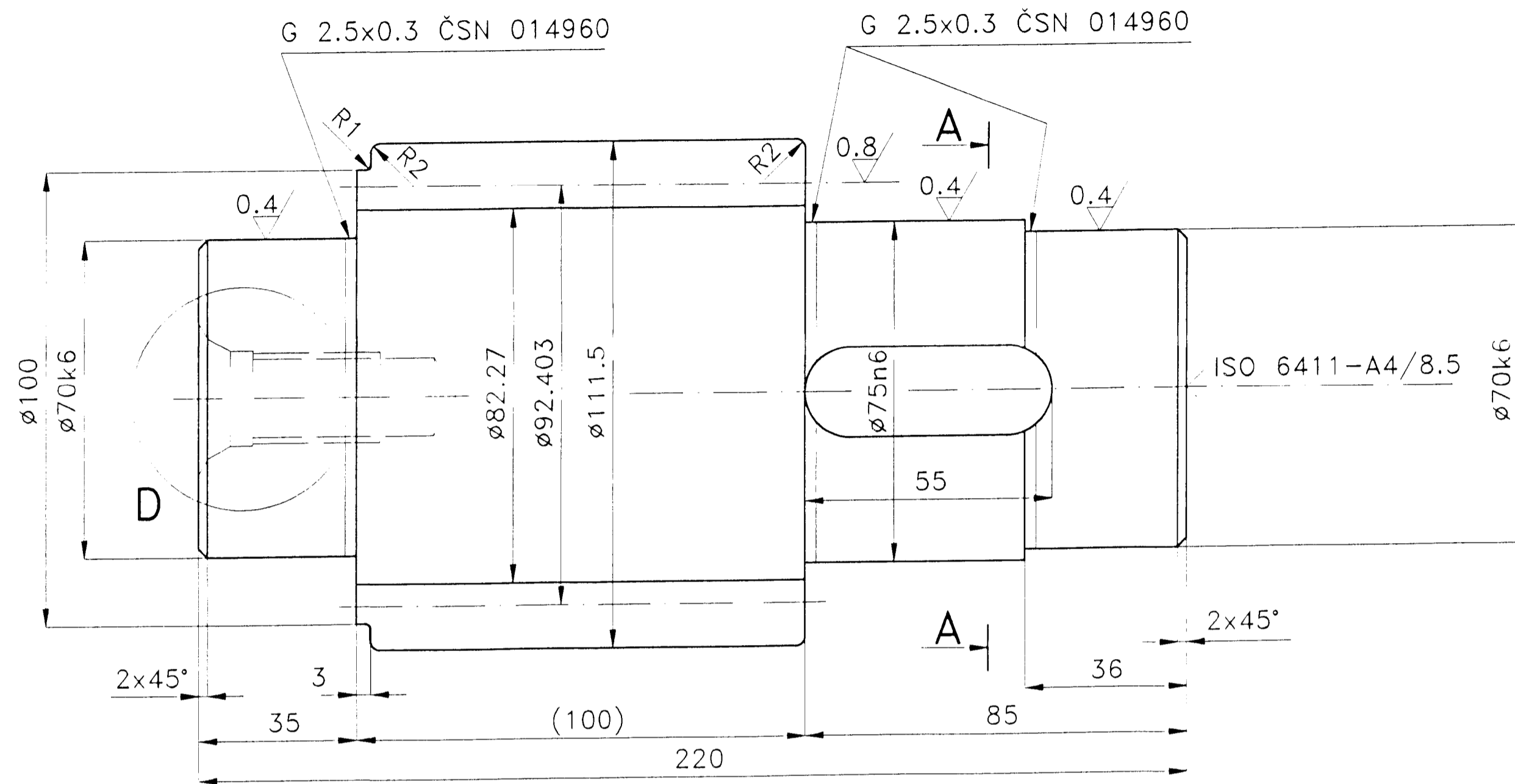
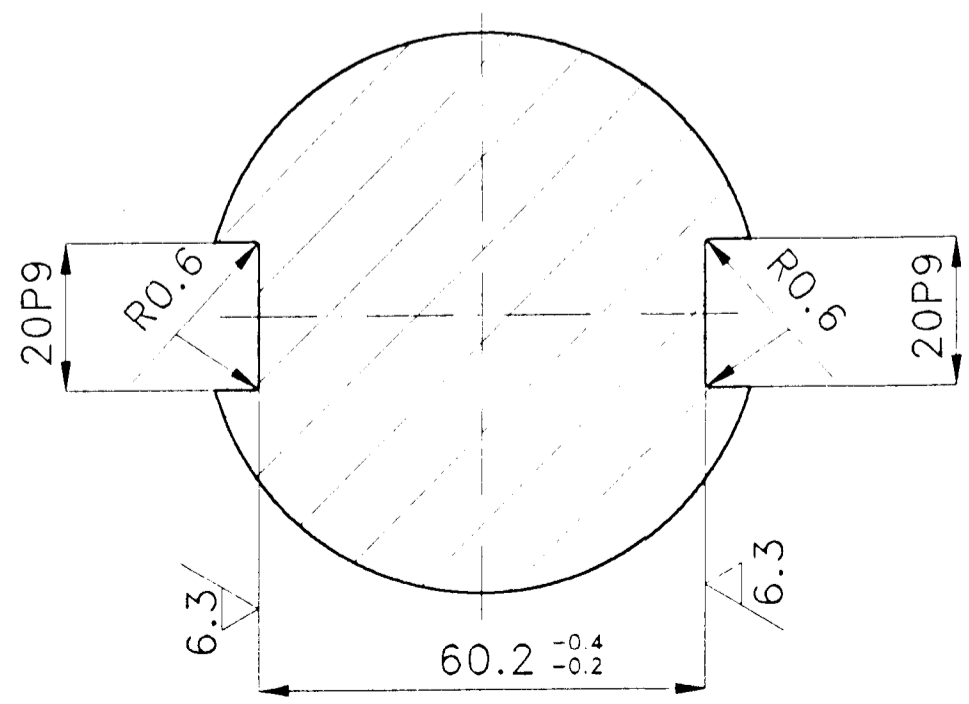


3.2/6.3/0.8/0.4/

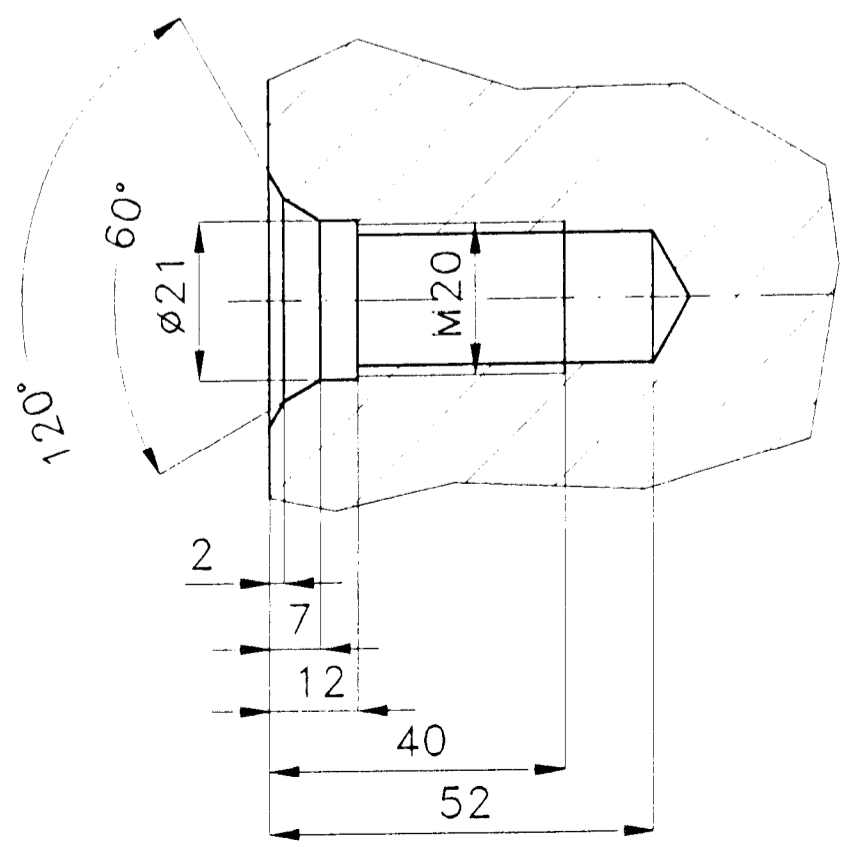


TABULKA HODNOT	
OZUBENÍ	BÉŽNĚ
ZUBY	ŠÍKME
PROFIL ZUBU	KORIGOVANÝ
POVRCH BOKU	BROUŠENÝ
POČET ZUBŮ	z 14
MODUL NOR.	m 6.5
MODUL ČELNÍ	mt 6.60027
POSUNUTÍ	x.m +3.06
ČHEL ZABĚRU	α 20°
ČHEL SKLONU	β 10°
ČHEL STOUPÁNÍ	γ
STOUPÁNÍ ŠROUBOVICE	L
SMĚR STOUPÁNÍ	LEVÝ
ROZMĚR PŘES ZUBY	M 51.4
POČET MĚŘENÝCH ZUBŮ	z" 3
SÍLA ZUBU NA ROZTEČI	s
POLOHA A ČHEL OS	//
TŘÍDA PŘESNOSTI	6/d
TOLERANCE ROZMĚRU "M"	-0.25 -0.11
OSOVÁ VZDÁLENOST	a 315
POČET ZUBŮ SPOL.KOLA	79
ZABÍRÁ S KOLEM Č.V.	2039 767.2

ŘEZ A-A



DETAIL D



ISO 2768-m
CEMENTOVAT DO HLOUBKY 0.6mm
KALIT NA 62 HRC

14	Ø120-220	16	220	ČSN 425515	11
Pos. číslo výkresu	Název - rozměr	ks	Materiál	Norma	Hmotnost
Poznámka			Celková čistá hmotnost		
Stupeň přípravy:	Měřítko	Kreslil: DVORÁKOVÁ	Přezkoušel: SVOBODA	Technolog:	Mat.inženýr
1:1		Schválil		Starý výkres 2005 667.3	
		dně		Nový výkres	
		Změna		Datum	
		Podpis		Podpis	
		Typ		Sestava 6001 538.1 Inv.č.zařízení	
		MÍCHADLO PM-REAKTORU AG-1201		REV. 0	
		PASTOREK		4 PVC 5	
		35		705790	
		460		Kopie	
		2039 768.2			