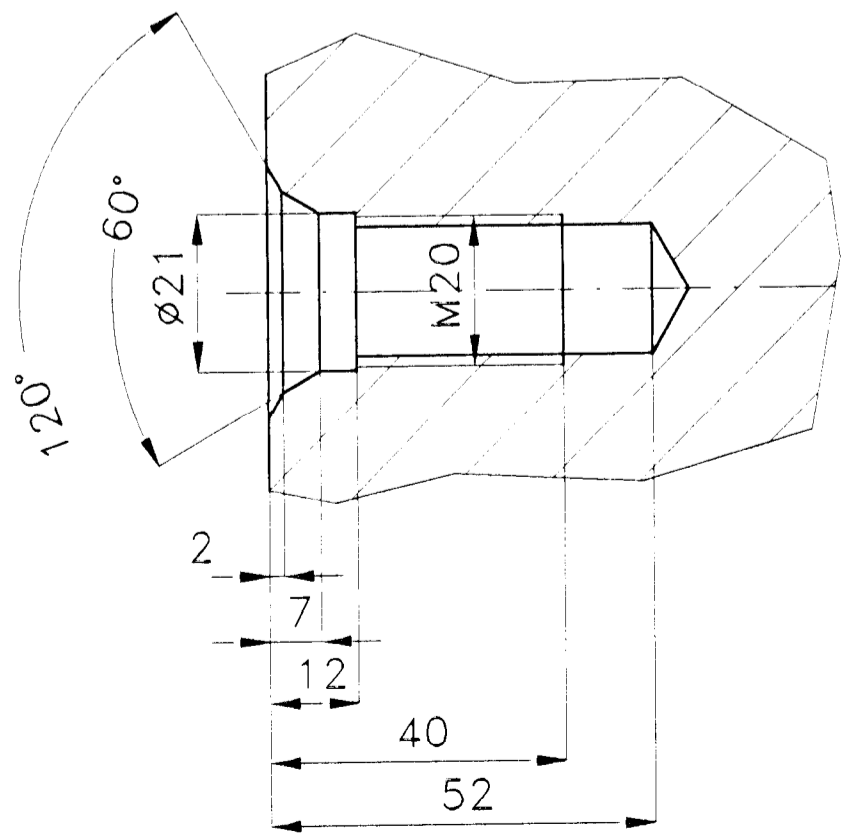
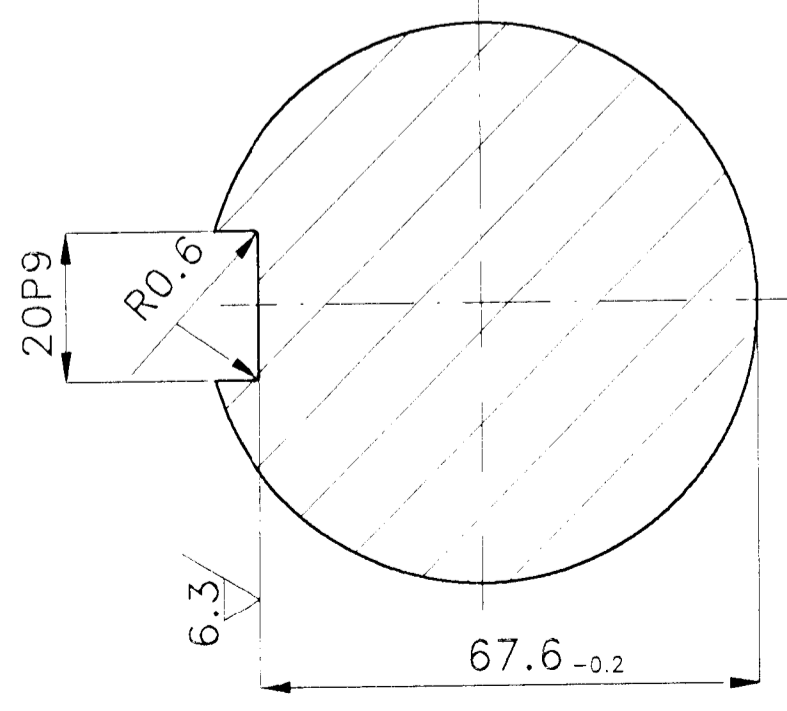
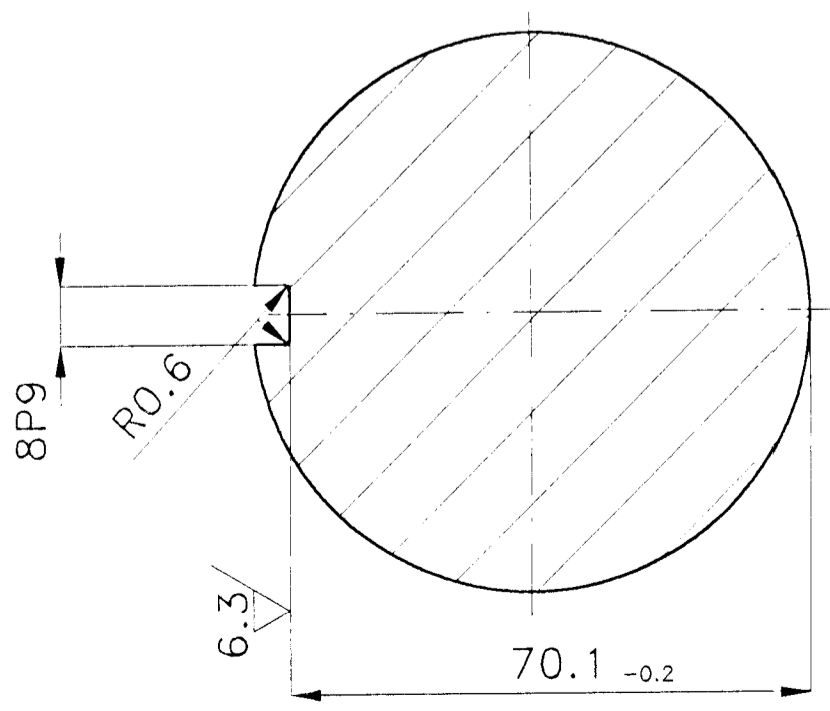


TABULKA HODNOT	
OZUBENÍ	BĚŽNĚ
ZUBY	ŠIKMĚ
PROFIL ZUBU	KORIGOVANÝ
POVRCH BOKU	BROUŠENÝ
POČET ZUBŮ	z: 19
MODUL NOR.	m 5
MODUL ČELNÍ	mt 5.27246
POSUNUTÍ	x.m +1.69
ČHEL ZÁBĚRU	α 20°
ČHEL SKLONU	β 18.5°
ČHEL STOUPÁNÍ	γ
STOUPÁNÍ ŠROUBOVICE	L
SMĚR STOUPÁNÍ	PRÁVÝ
ROZMĚR PŘES ZUBY	M 39.61
POČET MĚŘENÝCH ZUBŮ	z" 3
SÍLA ZUBU NA ROZTEČI	s
POLOHA A ÚHEL OS	
TŘÍDA PŘESNOSTI	6/d
TOLERANCE ROZMĚRU "M"	-0.06 -0.12
OSOVÁ VZDÁLENOST	a 200
POČET ZUBŮ SPOLKOLA	56
ZABÍRÁ S KOLEM Č.V.	2005 668.3

ŘEZ A-A

ŘEZ B-B

DETAIL D



ISO 2768-m
 CEMENTOVAT DO HLOUBKY 0.5mm
 KALIT NA 63 HRC

13	ø120-305	14	220 ČSN 425515	13.5	
Pos. číslo výkresu	Název - rozměr	ks	Materiál	Norma	Hmotnost
Poznámka		Celková čistá hmotnost			
Stupeň příprav.	Měřítko	Kreslil: DVORÁKOVÁ	Přezkoušel: SVOBODA	Technolog:	Mat.inženýr
1:1		Schválil		Změna	
		dne		Starý výkres 2005 666.3	
		Typ		Sestava 6001-538.1	
		MÍCHADLO PM-REAKTORU AG-1201		Inv.č.zařízení	
		PASTOREK z19		2039 769.2	
		REV. 0		460	
		4 PVC		5	
		35		705790	